

Drehriegel

Drehriegel-Knebelgriff „DK-80“

starke Ausführung, Schließweg 90°

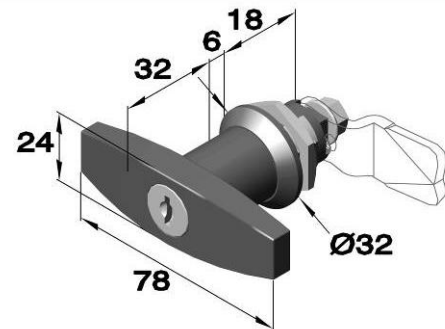
Material und Oberfläche:

Zinkdruckguss (Zamak) verchromt

Zinkdruckguss (Zamak) schwarz beschichtet

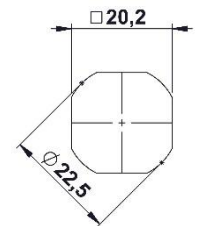
Edelstahl seewasserfest (V4A) unbehandelt

Kunststoff (KST) schwarz



Art.Nr. für die Zunge (Art.Nr ZH) bitte ergänzen

Artikel Nr.		Werkstoff				Schließart
Serie	Ausführung	verchromt Zamak	schwarz Zamak	unbehandelt Edelstahl	schwarz Kunststoff	
DK-80	-00	verchromt	.57	VA	schwarz	ohne Schloss
DK-80	-01	verchromt	.57	VA	schwarz	gleich schließend (mit gleichen Schlüsseln)
DK-80	-02	verchromt	.57	VA	schwarz	verschieden schließend (mit verschiedenen Schlüsseln)



Drehriegel-Hebelgriff „DH“

starke Ausführung, Schließweg 90°

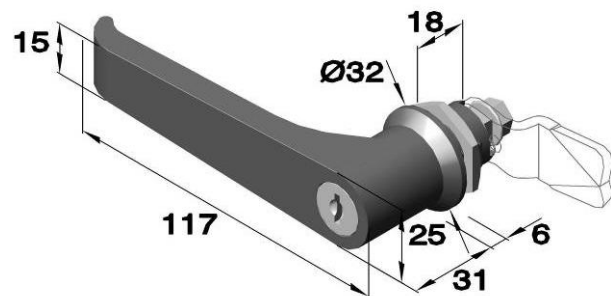
Material und Oberfläche:

Zinkdruckguss (Zamak) verchromt

Zinkdruckguss (Zamak) schwarz beschichtet

Edelstahl seewasserfest (V4A) unbehandelt

Kunststoff (KST) schwarz



Art.Nr. für die Zunge (Art.Nr ZH) bitte ergänzen

Artikel Nr.		Werkstoff				Schließart
Serie	Ausführung	verchromt Zamak	schwarz Zamak	unbehandelt Edelstahl	schwarz Kunststoff	
DH-12	-00	verchromt	.57	VA	schwarz	ohne Schloss
DH-12	-01	verchromt	.57	VA	schwarz	gleich schließend (mit gleichen Schlüsseln)
DH-12	-02	verchromt	.57	VA	schwarz	verschieden schließend (mit verschiedenen Schlüsseln)

