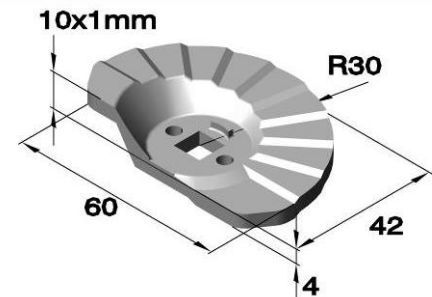


Drehriegel

Drehriegel Stufenscheibe „DS“ Schließweg 180° Stufenriegel von 0-10 mm

Material und Oberfläche:
Zinkdruckguss (Zamak) verzinkt



Art.Nr. für die Betätigung und Gehäuse bitte ergänzen

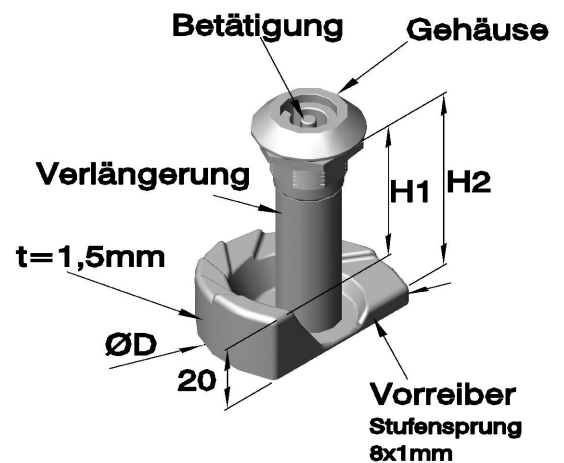
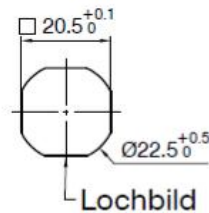
Artikel Nr.		
Serie	Ausführung	Werkstoff
		Zamak
DS-60	.01	verzinkt
		.04

Vorreiber „DV“

Drehriegelverlängerung, mit Stufenriegel von 17-65 mm
Schließweg 180°

Art.Nr. für die Betätigung und Gehäuse bitte ergänzen

Material und Oberfläche:
Stahl verzinkt
Edelstahl unbehandelt



Artikel Nr.			Abmessungen in mm		
Art.	Ausführung	Werkstoff	H1	H2	Ø D
		Stahl			
DV	17-25	verzinkt	17	25	60
DV	22-30	verzinkt	22	30	60
DV	27-35	verzinkt	27	35	60
DV	32-40	verzinkt	32	40	60
DV	37-45	verzinkt	37	45	60
DV	42-50	verzinkt	42	50	60
DV	47-55	verzinkt	47	55	60
DV	52-60	verzinkt	52	60	60
DV	57-65	verzinkt	57	65	60

