

Drehriegel

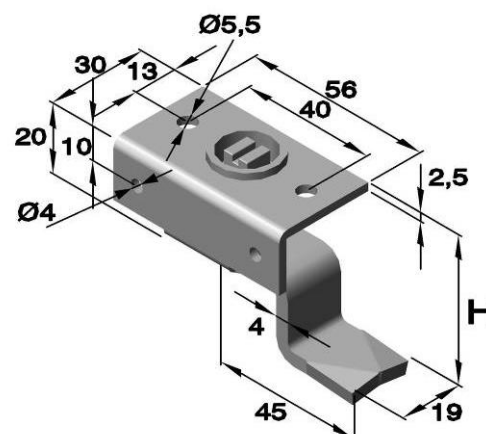
Anschweißdrehriegel „AD40 S“

Material und Oberfläche:

Betätigungen: Zamak

Anschweiß-Drehriegelgehäuse: Stahl verzinkt
 Stahl unbehandelt

Art.Nr. für die Zunge (Art.Nr ZH) bitte ergänzen



Artikel Nr.								
Serie	Betätigungen						Werkstoff	
	Vierkant		Dreikant		Doppelbart		Stahl	Stahl
	□7mm	□8mm	Δ7	Δ8	Ø3	Ø5		
AD40S	BVK7	BVK8	BDK7	BDK8	BDB3	BDB5	verzinkt	roh

Zunge „AZ“ für Anschweißdrehriegel „AD“, Schließweg 90°

Material und Oberfläche:

Stahl verzinkt

Artikel Nr.		Abmessungen in mm
Serie	Werkstoff	H
AZ 6	verzinkt	6
AZ 8	verzinkt	8
AZ 10	verzinkt	10
AZ 12	verzinkt	12
AZ 15	verzinkt	14
AZ 16	verzinkt	16
AZ 18	verzinkt	18
AZ 20	verzinkt	20
AZ 22	verzinkt	22
AZ 24	verzinkt	24
AZ 26	verzinkt	26
AZ 27	verzinkt	27
AZ 28	verzinkt	28
AZ 30	verzinkt	30
AZ 32	verzinkt	32
AZ 34	verzinkt	34
AZ 36	verzinkt	36
AZ 37	verzinkt	37
AZ 38	verzinkt	38
AZ 40	verzinkt	40
AZ 42	verzinkt	42
AZ 44	verzinkt	44
AZ 46	verzinkt	46
AZ 49	verzinkt	49
AZ 52	verzinkt	52

Bestellbeispiel:

Art.Nr. AD40 / ADB3 / AZ18

