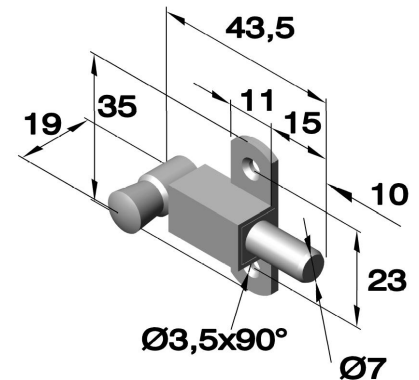


## Verriegelungen und mechanische Schnäpper

Art.Nr. 6314 (gelocht und gesenkt)

Schnappriegel mit Rückstellfeder

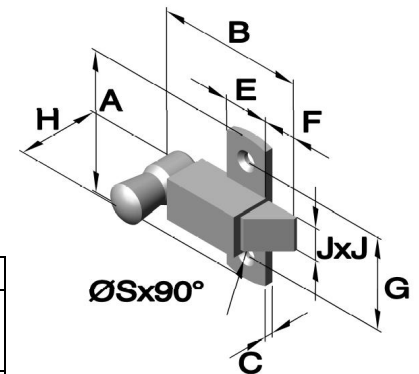


Artikel Nr.		
Serie	Ausführung	Werkstoff
		6314
		.04

Art.Nr. 6315 (gelocht und gesenkt)

Schnappriegel mit Rückstellfeder

Passendes Schliessblech:  
Art.Nr. 6318. \_\_

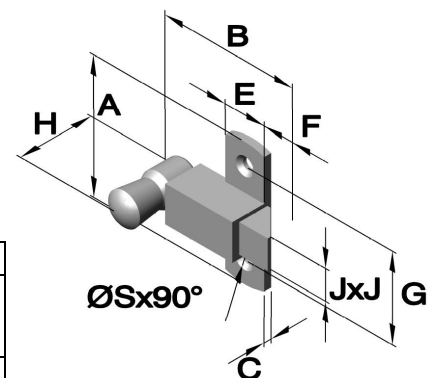


Artikel Nr.				Abmessungen in mm								
Serie	Ausführung	Werkstoff		A	B	C	E	F	G	H	J	S
		Stahl verzinkt	Messing verchromt									
6315	.01	.04	.23	35	36,5	2,2	11	8	23	19	8	3,5
6315	.02	.04	.23	50	56	2,7	16	12	34	27	12	4,8
6315	.03	.04	.23	70	73	3,5	22	17	45	38	16	7

Art.Nr. 6316 (gelocht und gesenkt)

Schnappriegel mit Rückstellfeder

Passendes Schliessblech:  
Art.Nr. 6318. \_\_



Artikel Nr.				Abmessungen in mm								
Serie	Ausführung	Werkstoff		A	B	C	E	F	G	H	J	S
		Stahl verzinkt	Messing verchromt									
6316	.01	.04	.23	35	36,5	2,2	11	8	23	19	8	3,5
6316	.02	.04	.23	50	56	2,7	16	12	34	27	12	4,8
6316	.03	.04	.23	70	73	3,5	22	17	45	38	16	7