

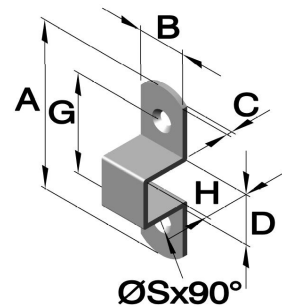
Verriegelungen und mechanische Schnäpper

Art.Nr. 6318 (gelocht und gesenkt)

Schliessblech passend für:

Art.Nr. 6315. __

Art.Nr. 6316. __



| Artikel Nr. | | Abmessungen in mm | | | | | | | | |
|-------------|------------|-------------------|----------------------|------|----|-----|------|------|------|-----|
| Serie | Ausführung | Werkstoff | | A | B | C | D | G | H | S |
| | | Stahl verzinkt | Messing verchromt | | | | | | | |
| 6318 | .01 | .04 | .23 | 35 | 11 | 1,2 | 11,5 | 23 | 11,5 | 3,5 |
| 6318 | .02 | .04 | .23 | 50 | 16 | 1,5 | 16 | 34 | 16 | 4,8 |
| 6318 | .03 | .04 | .23 | 68,5 | 22 | 2 | 21 | 43,5 | 19 | 7 |

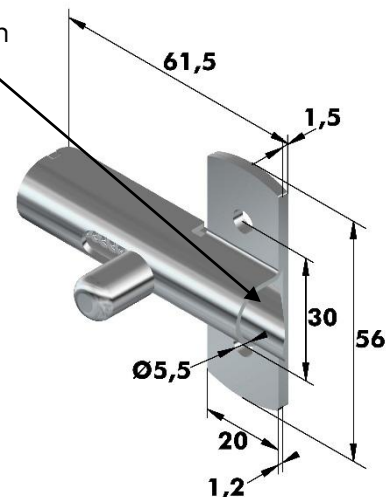
Art.Nr. 6316 (gelocht)

Schnappriegel mit Rückstellfeder

Widerstandsfähig gegen Wasser und Reinigungsmittel.

Auch für Anwendungen in aggressiven Umgebungen geeignet.

.04 Riegel nach
oben



| Artikel Nr. | | |
|-------------|------------|-----------|
| Serie | Ausführung | Werkstoff |
| | | Edelstahl |
| 6316 | .04 | .30 |

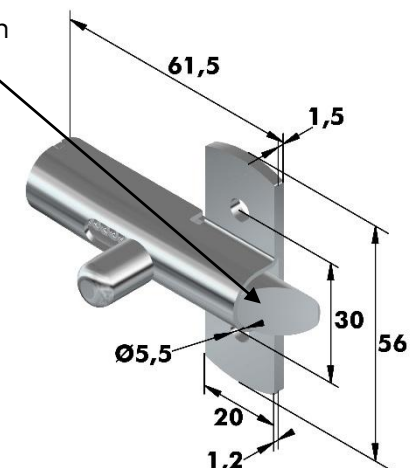
Art.Nr. 6316 (gelocht)

Schnappriegel mit Rückstellfeder

Widerstandsfähig gegen Wasser und Reinigungsmittel.

Auch für Anwendungen in aggressiven Umgebungen geeignet.

.05 Riegel nach
unten



| Artikel Nr. | | |
|-------------|------------|-----------|
| Serie | Ausführung | Werkstoff |
| | | Edelstahl |
| 6316 | .05 | .30 |