

Verriegelungen und mechanische Schnäpper

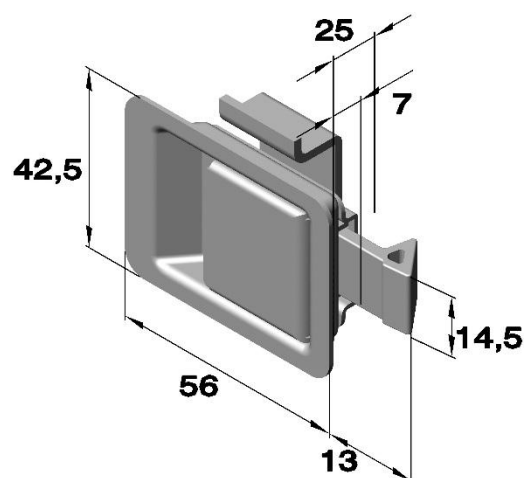
Art.Nr. 100.2485

Versenkter Klappgriff mit Rückstellfeder,
zum Verschrauben

Klemmbereich: 7mm

Einbauöffnung: 37x 48

Artikel Nr.		
Serie	Werkstoff	
	Stahl verchromt	Edelstahl gebürstet
100.2485	.03	.30



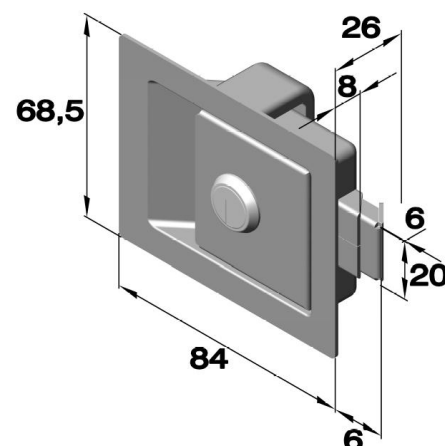
Art.Nr. 6907

Versenkter Klappgriff mit Rückstellfeder,
zum Verschrauben

Klemmbereich: 7mm

Einbauöffnung: 72 x 56

Artikel Nr.						
Serie	Ausführung	Werkstoff				
		Stahl verchromt	Stahl verzinkt	Edelstahl unbehandelt		
6907	.02	-	.04	-	ohne Schloss	
6907	.03	-	.04	-	mit Schloss	
6907	.04	-	-	.30	ohne Schloss	
6907	.05	-	-	.30	mit Schloss	



Art.Nr. 100.L1037 (gelocht)

Versenkter Klappgriff mit Rückstellfeder,
zum Verschrauben

Klemmbereich: 11-12mm

Einbauöffnung: 48 x 64

Artikel Nr.	
Serie	Werkstoff
	Stahl verzinkt
100.L1037	.04

