

Verriegelungen und mechanische Schnäpper

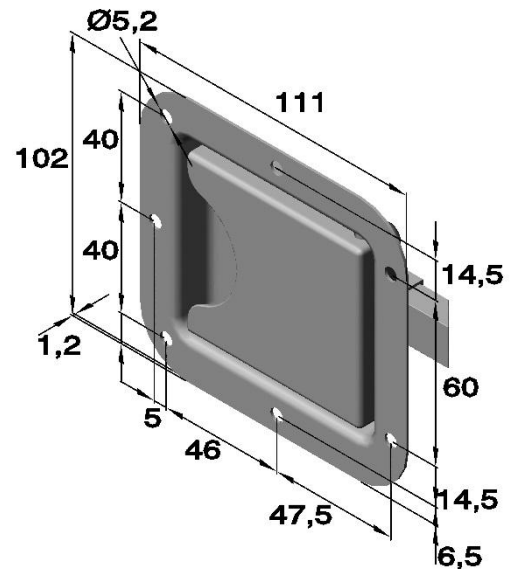
Art.Nr. 100.L1066 (gelocht)

Versenkter Klappgriff mit Rückstellfeder,
zum Verschrauben

Klemmbereich: 11-12mm

Einbauöffnung: 76 x 86

Artikel Nr.	
Serie	Werkstoff
	Stahl
	verzinkt
100.L1066	.04



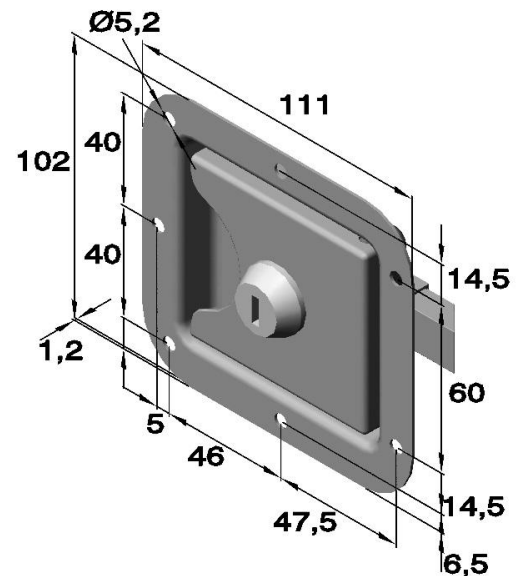
Art.Nr. 100.L1068 (gelocht)

Versenkter Klappgriff mit Rückstellfeder,
zum Verschrauben mit Schloss

Klemmbereich: 11-12mm

Einbauöffnung: 76 x 86

Artikel Nr.	
Serie	Werkstoff
	Stahl
	verzinkt
100.L1068	.04



Art.Nr. 3226 (gelocht)

Schnappriegel mit Rückstellfeder

Artikel Nr.	
Serie	Werkstoff
	Stahl
	verzinkt
3226	.04

