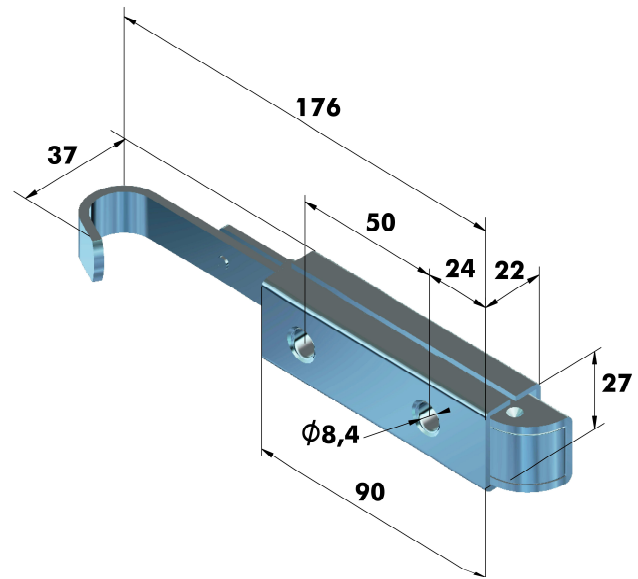


Verriegelungen und mechanische Schnäpper

Art.Nr. 161.1085. (gelocht)

Federriegel

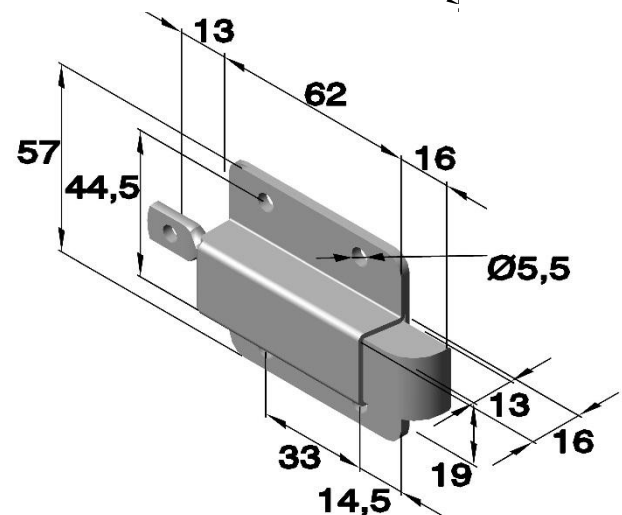
Artikel Nr.	
Serie	Werkstoff
	Stahl verzinkt
161.1085-SU6	.04



Art.Nr. 6321.01 (gelocht, oben gerundet)

Schnappriegel mit Rückstellfeder

Artikel Nr.		
Serie	Werkstoff	
	Stahl verzinkt	Edelstahl unbehandelt
6321.01	.04	.30



Art.Nr. 6321.02 (gelocht, unten gerundet)

Schnappriegel mit Rückstellfeder

Artikel Nr.		
Serie	Werkstoff	
	Stahl verzinkt	Edelstahl unbehandelt
6321.02	.04	.30

