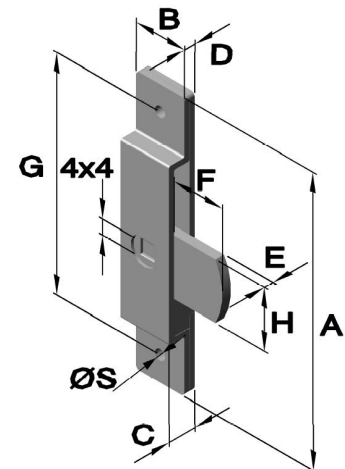


Verriegelungen und mechanische Schnäpper

Art.Nr. 6300 (gelocht)

Riegel

Artikel Nr.			Abmessungen in mm									
Serie	Ausführung	Werkstoff	A	B	C	D	E	F	G	H	S	
		Stahl verzinkt										
6300	.01	.08	75	14	7	3	2,5	14	61	14	3,6	
6300	.02	.08	85	16	8	3	3	15	66	16	3,6	



Art.Nr. 6305 (gelocht)

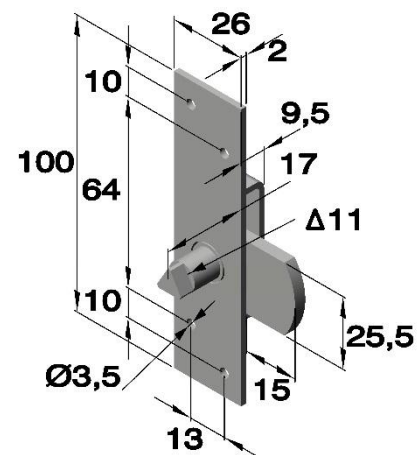
Riegel

Dieser Artikel funktioniert rechts und links

Passender Schlüssel:

Art.Nr. 6312.01. __

Artikel Nr.		
Serie	Ausführung	Werkstoff
		Stahl verzinkt
6305	.01	.04



Art.Nr. 6308 (gelocht)

Riegel

Dieser Artikel funktioniert rechts und links

Passender Schlüssel:

Art.Nr. 6328

Artikel Nr.		
Serie	Ausführung	Werkstoff
		Edelstahl unbehandelt
6308	.02	.30

