

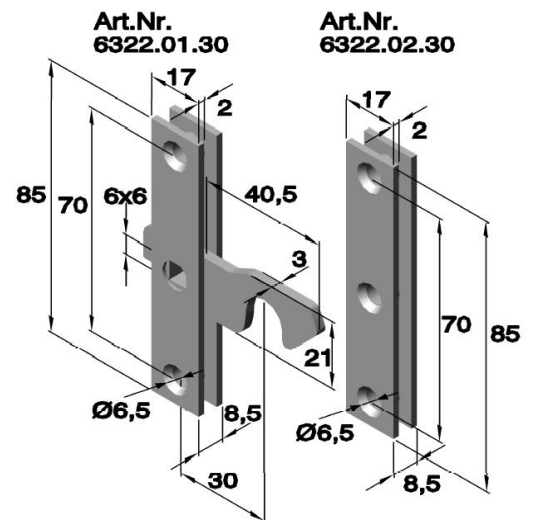
Verriegelungen und mechanische Schnäpper

Art.Nr. 6322 (gelocht)

Riegel mit Rückstellfeder
Dieser Artikel funktioniert rechts und links

Passender Schlüssel:
Art.Nr. 6328

Artikel Nr.		
Serie	Ausführung	Werkstoff
		Edelstahl unbehandelt
6322	.01	.30
6322	.02	.30

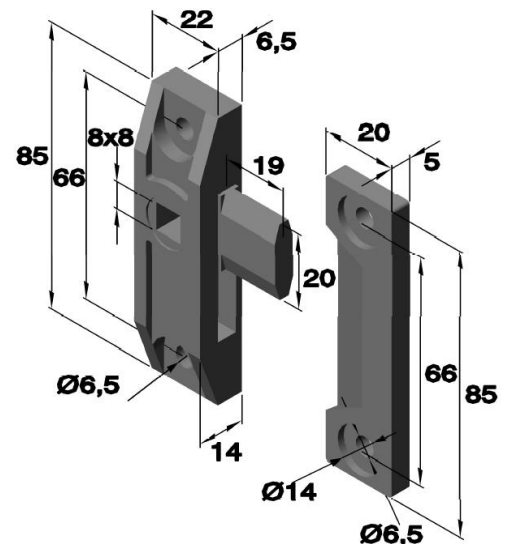


Art.Nr. 6323 (gelocht)

Riegel
Dieser Artikel funktioniert rechts und links

Passender Schlüssel:
Art.Nr. 6328

Artikel Nr.	
Serie	Werkstoff
	POM (Polyoxymethylene) .30
6323	.30



Art.Nr. 6327 (gelocht)

Riegel
Dieser Artikel funktioniert rechts und links

Passender Schlüssel:
Art.Nr. 6328

Artikel Nr.			
Serie	Ausführung	Werkstoff	
		Stahl	Edelstahl
		verzinkt	unbehandelt
6327	.01	.04	
6327	.02		.30

