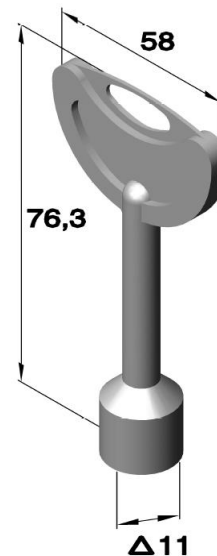


Verriegelungen und mechanische Schnäpper

Art.Nr. 6312

Passend für:
Art.Nr. 6305. __

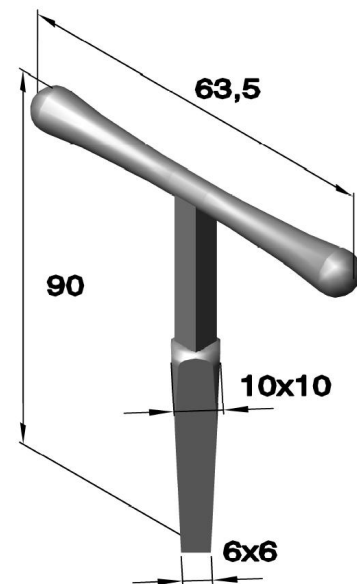
| Artikel Nr. | | |
|-------------|------------|-------------------|
| Serie | Ausführung | Werkstoff |
| | | Zamak verzinkt |
| 6312 | .01 | .04 |



Art.Nr. 6328

Passend für:
Art.Nr. 6308. __
Art.Nr. 6322. __
Art.Nr. 6323. __
Art.Nr. 6327. __

| Artikel Nr. | |
|-------------|-----------|
| Serie | Werkstoff |
| 6328 | Guss |



Art.Nr. 6319 (gelocht)

Schnappriegel mit Rückstellfeder
Feder aus rostfreiem Stahl

| Artikel Nr. | |
|-------------|-------------------|
| Serie | Werkstoff |
| | Stahl verzinkt |
| 6319 | .04 |

