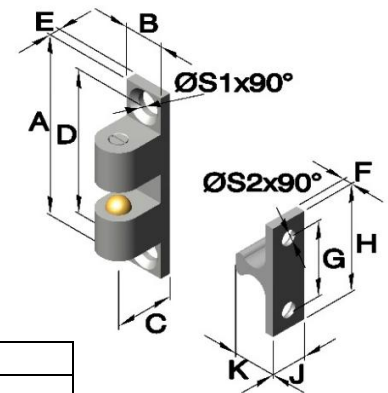


Verriegelungen und mechanische Schnäpper

Art.Nr. 6352 (gelocht und gesenkt)

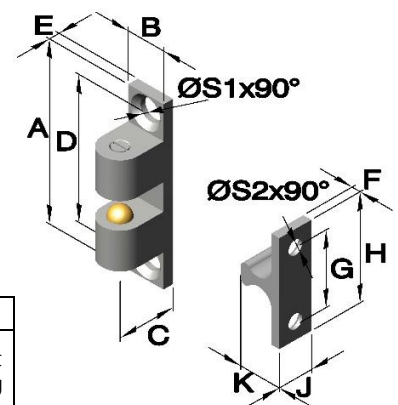
Doppelkugelschnäpper, mechanisch
zum Verschrauben
Die Schnäpperkraft ist nicht einstellbar.



Artikel Nr.			Abmessungen in mm											
Serie	Ausführung	Werkstoff	A	B	C	D	E	F	G	H	J	K	S1/S2	Kraft In kg
		Zamak verchromt												
6352	.01	.53	42,5	8	10	35	2,5	2,5	16	25	7,5	11,3	3,2	3
6352	.03	.53	50	10	12,5	40	3	2,5	20	30	9	12,3	4,2	3,3
6352	.05	.53	70	13,5	17	60	4	3	30	42	10,5	17,2	4,2	3,5

Art.Nr. 6353 (gelocht und gesenkt)

Doppelkugelschnäpper, mechanisch
zum Verschrauben
Die Schnäpperkraft ist nicht einstellbar.

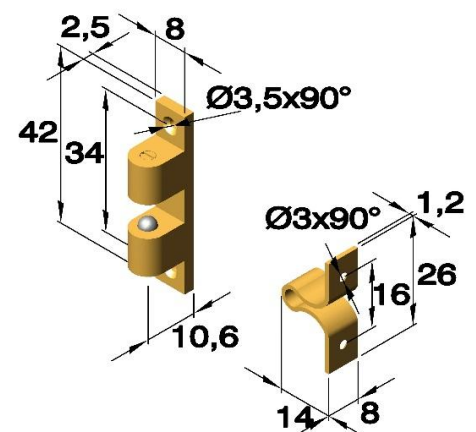


Artikel Nr.			Abmessungen in mm											
Serie	Ausführung	Werkstoff	A	B	C	D	E	F	G	H	J	K	S1/S2	Kraft In kg
		Edelstahl poliert												
6353	.01	.33	43	8	10	35	2,5	2,5	16	25	7,5	11	3,2	1,3
6353	.03	.33	50	10	12,2	40	2,9	2,9	20	30	9	13	4,2	1,8
6353	.05	.33	70	13	17	60	4	4	30	42	10,5	19	4,2	3,9

Art.Nr. 6355 (gelocht und gesenkt)

Doppelkugelschnäpper, mechanisch
zum Verschrauben

Das Schließblech lässt sich aus
2 verschiedenen Richtungen
in die Riegelplatte einführen



Artikel Nr.		
Serie	Ausführung	Werkstoff
		6355
		.52