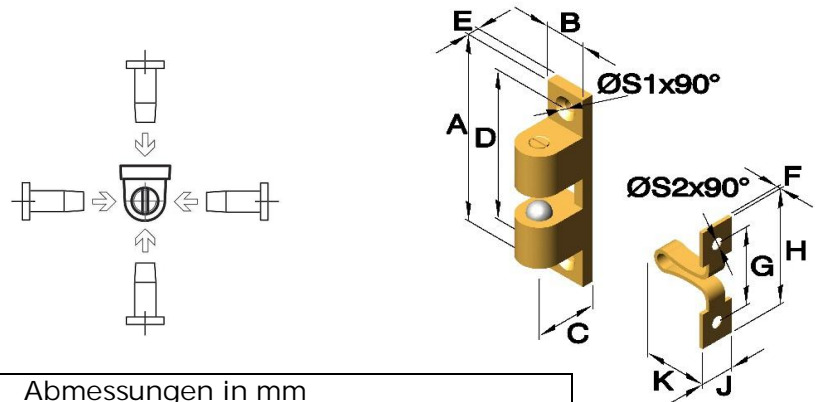


Verriegelungen und mechanische Schnäpper

Art.Nr. 6350 (gelocht und gesenkt)

Doppelkugelschnäpper, mechanisch
zum Verschrauben

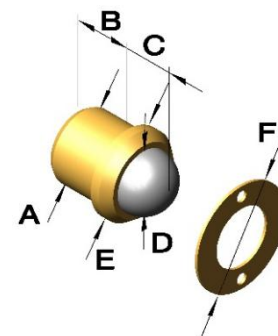
Das Schließblech lässt sich aus
4 verschiedenen Richtungen
in die Riegelplatte einführen



Artikel Nr.			Abmessungen in mm											
Serie	Ausführung	Werkstoff	A	B	C	D	E	F	G	H	J	K	S1	S2
		Zamak vermessingt												
6350	.01	.52	49,9	11,4	12,6	40	3	1,4	20,2	30,5	8,1	17	4,3	4
6350	.02	.52	60	14,6	14,7	48	3	2	27	42	10,2	20	4,2	5
6350	.03	.52	70	17,3	16,5	57	3,5	2	34	50	12	22,5	4,3	3,5

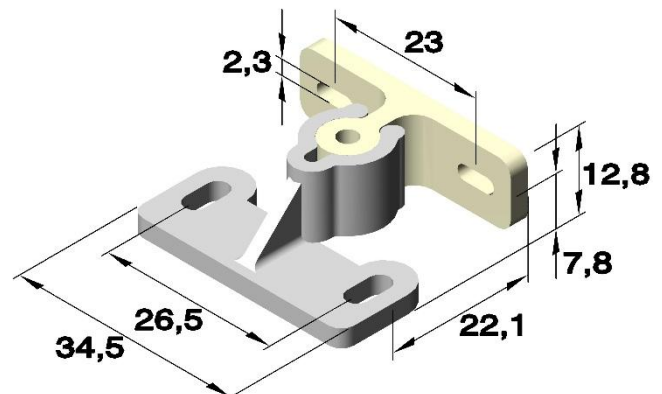
Art.Nr. 6800

Kugelschnäpper



Artikel Nr.			Abmessungen in mm						
Serie	Ausführung	Werkstoff	A	B	C	D	E	F	
		Messing unbehandelt							
6800	.01	.20	8	7,5	4,5	6,5	9	16	
6800	.02	.20	10	8,5	6,5	8	11	16	
6800	.03	.20	12	9	7	10	13	19,5	
6800	.04	.20	13	10,5	7,2	10	14	19,5	

Art.Nr. 6356



Artikel Nr.		
Serie	Ausführung	Werkstoff
		Kunststoff unbehandelt
6356	.01	.86