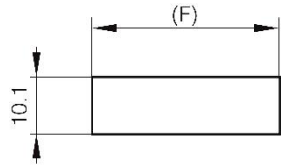


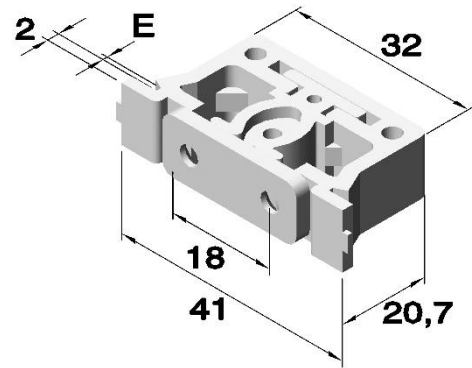
Verriegelungen und mechanische Schnäpper

Art.Nr. 6354

Einbauöffnung



E	0.8	1.0	1.2
(F)	32.3	32.9	33.8



Artikel Nr.		
Serie	Ausführung	Werkstoff
		Kunststoff unbehandelt
6354	.01	.86