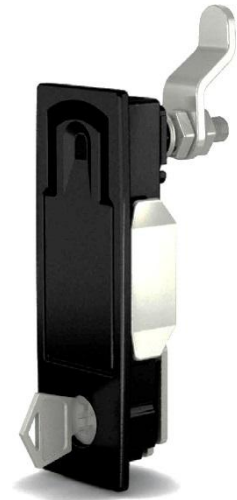


Verriegelungen und mechanische Schnäpper

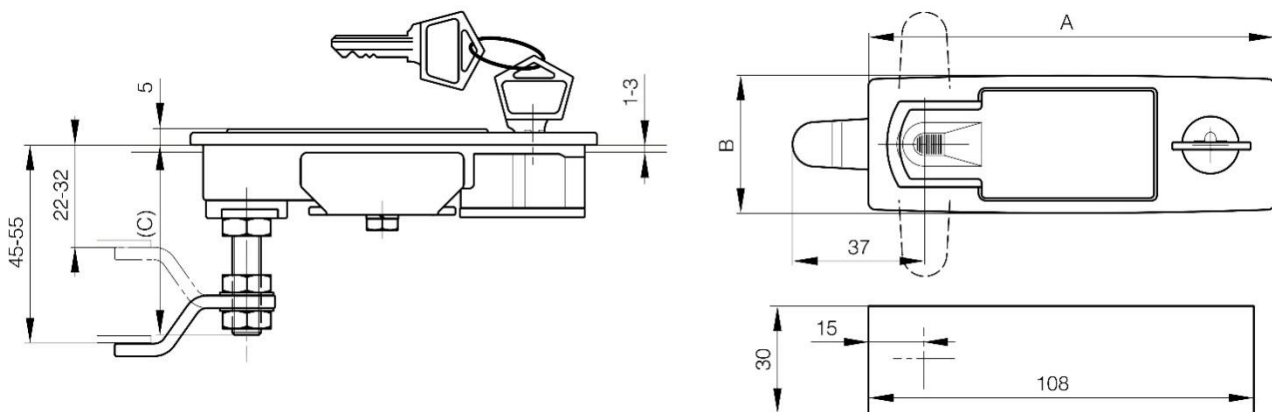
Art.Nr. 6335

Kompressionsriegel

Riegel wird grundsätzlich mit dem gleichen Schlüssel geliefert.



Artikel Nr.				Abmessungen in mm		
Serie	Ausführung	Werkstoff		A	B	C
6335	.06	Schwarz beschichtet Zamak	mit Schlüssel	114	38,5	52



Artikel Nr.				Abmessungen in mm		
Serie	Ausführung	Werkstoff		A	B	C
6335	.05	Schwarz beschichtet Zamak	ohne Schlüssel	79	36	52

