

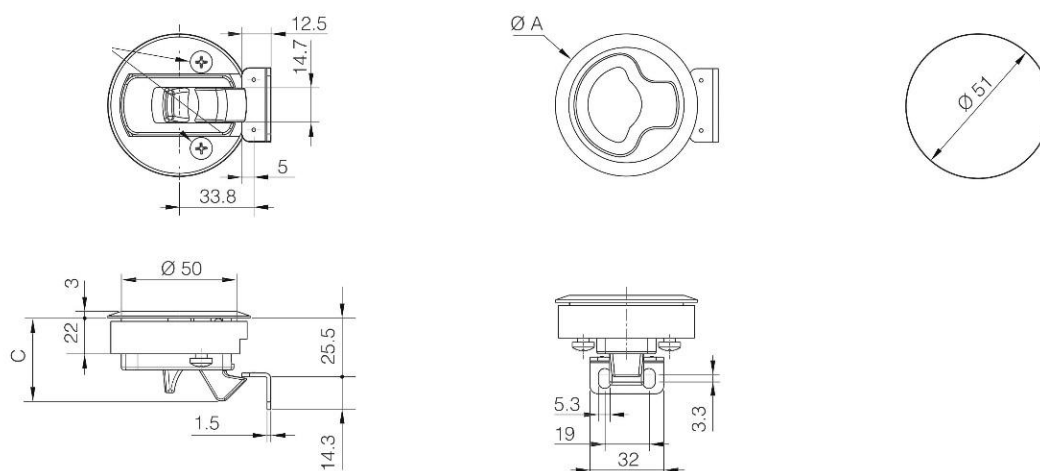
Verriegelungen und mechanische Schnäpper

Art.Nr.: 6380

Schnappverschluss

Material: UL94 - HB ABS.

Artikel Nr.		Werkstoff		Abmessungen in mm		Gewicht (g)
Serie	Ausführung	Kunststoff		A	B	
		weiß	schwarz			
6380	.01	.81	.80	61	35.5	58



Art.Nr.: 6381

Abschließbarer Schnappverschluss

Material: UL94-HB ABS.

Artikel Nr.		Werkstoff		Abmessungen in mm		Gewicht (g)
Serie	Ausführung	Kunststoff		A	B	
		schwarz				
6381	.01	.80		61	35.5	58

