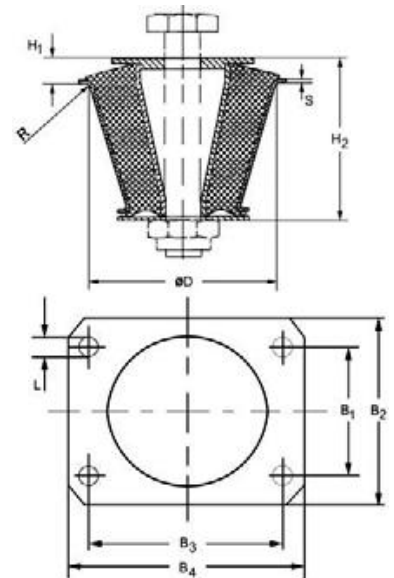


Gummi-Metall-Puffer

Gummi-Metall-Elemente "Konuslager"

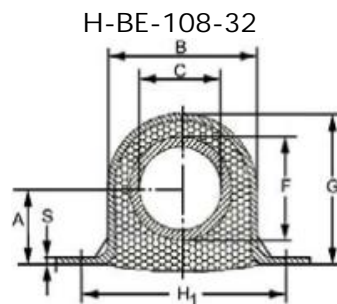
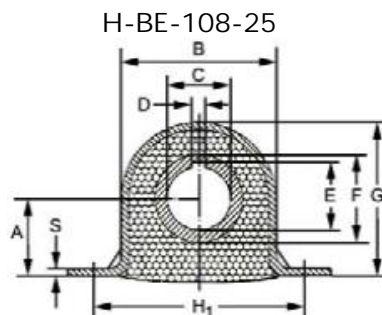
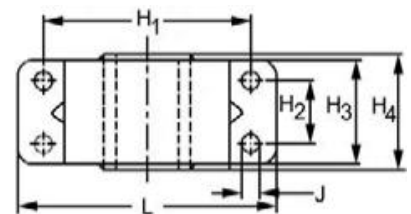
Naturkautschuk in 55° shore -"mittel"
Auf Anfrage auch in 45°, 65°, 70° Shore



Artikel Nr.	Abmessungen in mm									
	H1	H2	S	R	Ø D	L	B1	B2	B3	B4
H-KL-140120	23	95	4,5	4	109	11	92	120	112	140
H-KL-120100	20	81	4,3	4	93	11	74	100	90	120
H-KL-107090	19,5	56	3,5	3	78	11	65	90	80	107

Gummi-Metall-Elemente "Bügel-Elemente"

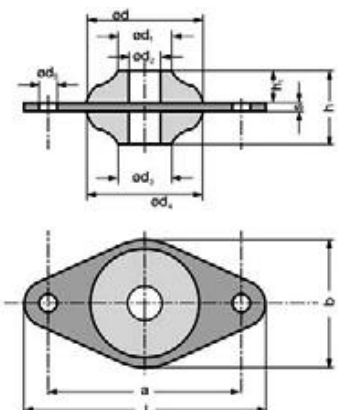
Naturkautschuk in 55° shore -"mittel"
Auf Anfrage auch in 45°, 65°, 70° Shore



Artikel Nr.	Abmessungen in mm													
	A	B	C	D	E	F	G	H1	H2	H3	H4	J	L	S
H-BE-108-25	27,5	62	25	6	27,5	35	58,5	85	24	40	45	8,5	108	3,5
H-BE-108-32	27,5	62	32	-	-	40	58,5	85	25	40	45	9	108	3,5

Gummi-Metall-Elemente "Flansch-Element"

Naturkautschuk in 55° shore -"mittel"
Auf Anfrage auch in 45°, 65°, 70° Shore



Artikel Nr.	Abmessungen in mm											
	Ø d	h	l	Ø d1	Ø d2	Ø d3	Ø d4	a	b	h1	Ø d5	S
H-FE-721	68	49	117	39	16	37	65	94	71	28	9	5